

注意：考試開始前，不可翻閱試題本

114 年第一次設備保養技能士資格認證  
CTPM 測驗試題本解答

**【A 卷】空油壓學**  
(空壓、油壓)


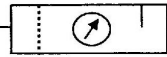
**【注 意 事 項】**

1. 請核對考試科目與報考科目是否相符。
2. 本試卷分三部分，共 100 分，答對給分，答錯不倒扣。試卷最後一題後面有標註【以下空白】。  
第一部分，「是非題」共 20 題，每題 2 分，共 40 分。  
第二部分，「選擇題」共 20 題，每題 2 分，共 40 分。  
第三部分，「問答題」共 2 題，每題 10 分，共 20 分。
3. 請使用黑色或藍色原子筆作答。
4. 本試卷空白處或背面，可做草稿、計算使用。
5. 請在試卷首頁填寫姓名，考完後將試卷繳回。
6. 考試時間為 14:10~15:10，共 60 分鐘，考試開始後 30 分鐘可以交卷。

姓名：\_\_\_\_\_

考試開始時，請先填寫姓名，再翻閱作答。

## 一、是非題(每題 2 分，計 40 分) ( 對的打○，錯的打× )

- × 1. 不同品牌不同廠家的螺桿空壓機的潤滑油可以通用。
- × 2. 氣壓的基本概念中，帕斯卡原理係指對密閉容器施加壓力，壓力會遞至容器各部且垂直于管壁，在容器中任一部分所生的壓力不一定均相等。
- × 3. 流量控制閥其目的在於控制氣體的流量，無法控制作動機構速度的控制。
- 4. 一般氣壓元件的工作壓力為 5~7 Kg/cm<sup>2</sup>。
- 5. 液壓系統的故障，75%以是由於液壓油的污染造成的。
- 6.  左圖為空壓之方向控制閥，其符號代表三口二位閥。
- × 7. 空氣過濾器的濾網阻塞時，應以壓縮空氣由外側向內側噴吹乾淨。
- × 8. 液壓馬達與液壓泵從能量轉換觀點上看是互逆的，因此所有的液壓泵均可以用來做馬達使用。
- 9. 空壓缸的作動力量計算公式為  $F = P \times A$ 。
- × 10. 單向閥的功能是允許油液在兩個方向都可以自由流動。
- 11. 空壓適於遠距離傳送、傳送速度較快、控制安全性高。
- 12. 智能保養資料庫包含設備資料、定期保養基準、保養履歷這三項。
- 13. 為觀察液壓油溫度變化，在油箱外張貼感溫標籤，應採用不可逆式。
- 14. 從三點組合到使用壓縮空氣的部位管路距離最好小於 5 公尺。
- × 15. 油箱在液壓系統中的功用只是儲存液壓系統所需的足夠油液。
- × 16. 流量控制閥其目的在於控制氣體的流量，無法控制作動機構速度的控制。
- 17.  左圖為三點組合的簡易符號。
- × 18. 中壓壓縮機排氣壓力 < 1~10MPa。
- 19. 油壓裝置係利用巴斯卡原理來傳動機件。
- × 20. 兩支液壓缸欲使其產生有先後動作時應使用增壓迴路。

## 二、選擇題(每題 2 分，計 40 分)

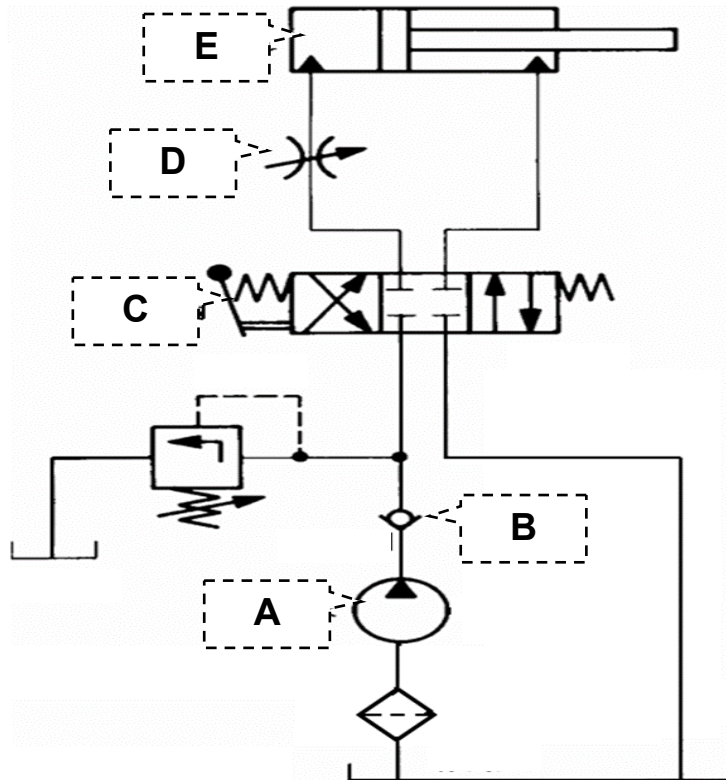
- B 1. 公司一次側的空氣壓縮機壓力錶應設定在下列哪個範圍內？  
(A)使用壓力的 1~1.5 倍 (B)使用壓力的 1.5~2 倍  
(C)使用壓力的 2~2.5 倍 (D)使用壓力的 2.5 倍以上
- C 2. 當液壓油顏色呈乳白色時，最可能的原因是什麼？  
(A)雜質 (B)空氣 (C)水分 (D)以上皆非
- C 3. 空氣壓縮機的修理必須在以下情況進行，請問何者有誤？  
(A)停機 (B)卸壓 (C)啟動後 (D)啟動前
- B 4. 氣壓系統上之三點組合正常排列是？  
(A)調壓→油霧→過濾 (B)過濾→調壓→油霧  
(C)油霧→過濾→調壓 (D)過濾→油霧→調壓

- A 5. 空氣壓縮機吸氣口必須設置？  
 (A)過濾裝置 (B)壓力錶 (C)安全閥 (D)釋壓閥
- B 6. 在液壓系統中，液壓缸屬於哪一種元件？  
 (A)控制元件 (B)執行元件 (C)動力元件 (D)傳動元件
- C 7. 油泵的輸出量與下列何者無關？  
 (A)放洩壓力 (B)排量 (C)額定壓力 (D)馬達轉速
- A 8. 氣壓調整組合的額定流量值，是指何種狀態下的氣體？  
 (A)標準大氣壓力下 (B)絕對壓力下 (C)錶壓力下 (D)真空壓力下
- C 9. 在液壓傳動系統中，以下哪一組參數最為重要？  
 (A)壓力和負載 (B)壓力和流量 (C)壓力和速度 (D)流量和速度。
- B 10. 直動式溢流閥不適合用作高壓大流量溢流閥，原因是什麼？  
 (A)壓力損失太大 (B)壓力調不高 (C)調壓偏差太大 (D)閥開口太小容易堵塞
- B 11. 發現氣壓缸固定螺絲鬆弛時，使用以下何種機具鎖緊為最標準的方法？  
 (A)氣動扳手 (B)扭力扳手 (C)氣動起子 (D)以上皆是
- A 12. 有關空壓機器與油壓機器的敘述，何者不正確？  
 (A)油壓速度快，空壓速度慢 (B)油壓有引火的危險性，空壓沒有  
 (C)油壓的配管比空壓稍複雜 (D)油壓出力大，空壓出力小
- C 13. 減速閥的主要功能是？  
 (A)降低油泵的轉速 (B)減低閥的壓力損失  
 (C)降低油缸速度 (D)減少電力消耗
- B 14. 管螺紋結合處常放進油壓密封墊止洩帶，其目的是？  
 (A)使管易彎曲 (B)防漏 (C)防蝕 (D)增加強度。
- D 15. 下列何者是氣壓缸的缺點？  
 (A)行走方向控制方便 (B)出力大小調整容易  
 (C)移動速度改變容易 (D)行程中間定位不易
- D 16. 油壓系統與空壓系統比較，油壓系統其特性則為？  
 (A)密度高 (B)壓縮比低 (C)動作慢 (D)以上皆是
- A 17. 為了能夠再維修管路時瞭解流向，在空壓管路上，可以增加何種目視工具？  
 (A)流向指示標 (B)感溫標籤 (C)絲帶 (D)流量表
- B 18. 當減壓閥進口壓力基本為固定，且通過的流量增大時，出油口壓力會怎樣變化？  
 (A)增大 (B)減少 (C)不變 (D)不確定
- A 19. 單動氣壓缸內徑為 100 mm，當使用空氣壓力  $P=8 \text{ Kg/cm}^2$ 。  
 該氣壓缸的出力  $F$  是多少？若要出力  $F$  為 200 Kgf，壓力  $P$  應設定為多少？  
 (A)  $F=628 \text{ kgf}$ ， $P=2.56 \text{ kg/cm}^2$  (B)  $F=392.7 \text{ kgf}$ ， $P=3.82 \text{ kg/cm}^2$   
 (C)  $F=400 \text{ kgf}$ ， $P=3.14 \text{ kg/cm}^2$  (D)  $F=785 \text{ kgf}$ ， $P=4 \text{ kg/cm}^2$
- C 20. 下列何者不是油壓作動的三要素？  
 (A)方向 (B)大小 (C)時間 (D)速度

### 三、問答題(每題 10 分，計 20 分)

1. 請將以下各元件之正確名稱填入油壓系統迴路圖中之正確位置。

- 【答】A. 泵  
B. 單向閥  
C. 換向閥  
D. 節流閥  
E. 液壓缸



2. 請說明空壓調理組中三點組合各配件名稱及功能。

【答】

過濾器：過濾壓縮空氣中的水分與雜質，以確保輸出的空氣穩定。

調壓閥：使出口壓力保持在一定值，不受入口壓力及空氣消耗量變動的影響。

注油器：提供空壓組件適當的潤滑，以降低移動零件的磨耗，延長組件壽命。

【以下空白】